

Разворачивание продуктов линейки Endpoint Security в сети



техно infotecs
2023 Фест
ТЕХНИЧЕСКАЯ
КОНФЕРЕНЦИЯ

Кадыков Иван
Руководитель направления

Состав продуктовой линейки



ViPNet SafeBoot

Решаемые задачи - Доверие к платформе
и организация доверенной загрузки



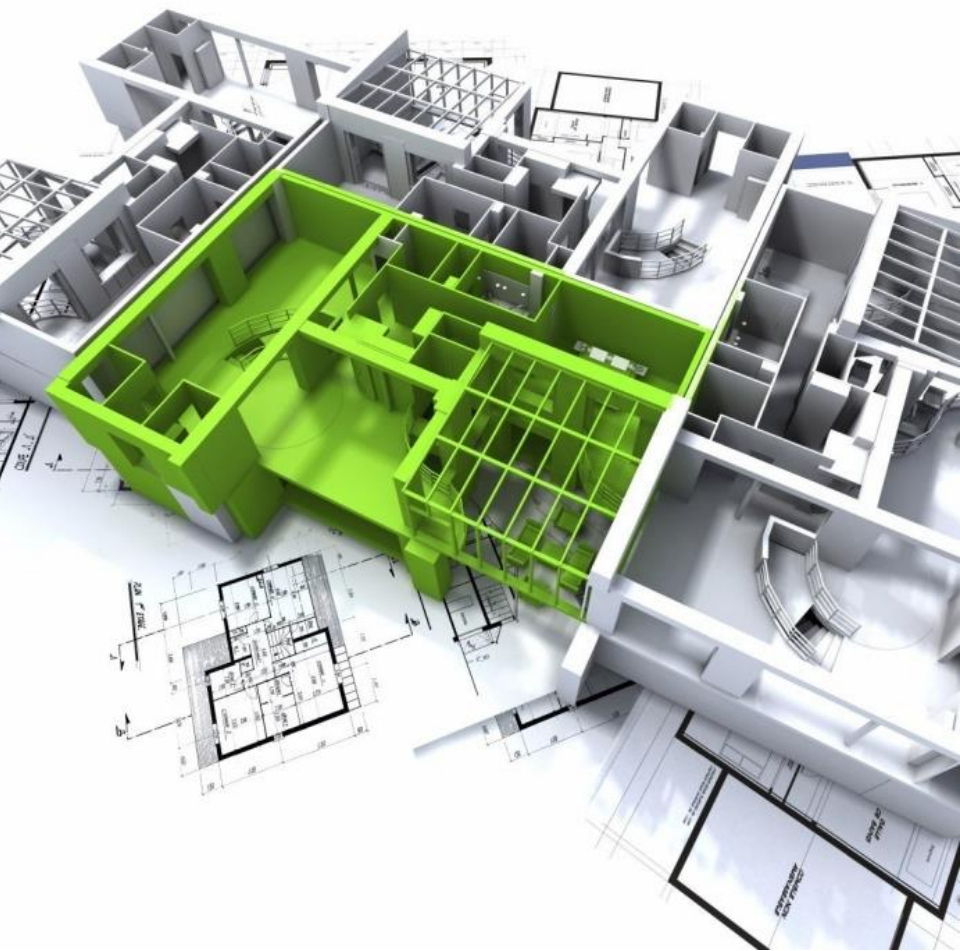
ViPNet SafePoint

Решаемые задачи - Доверие к пользователю
и организация замкнутой программной среды



ViPNet EndPoint Protection

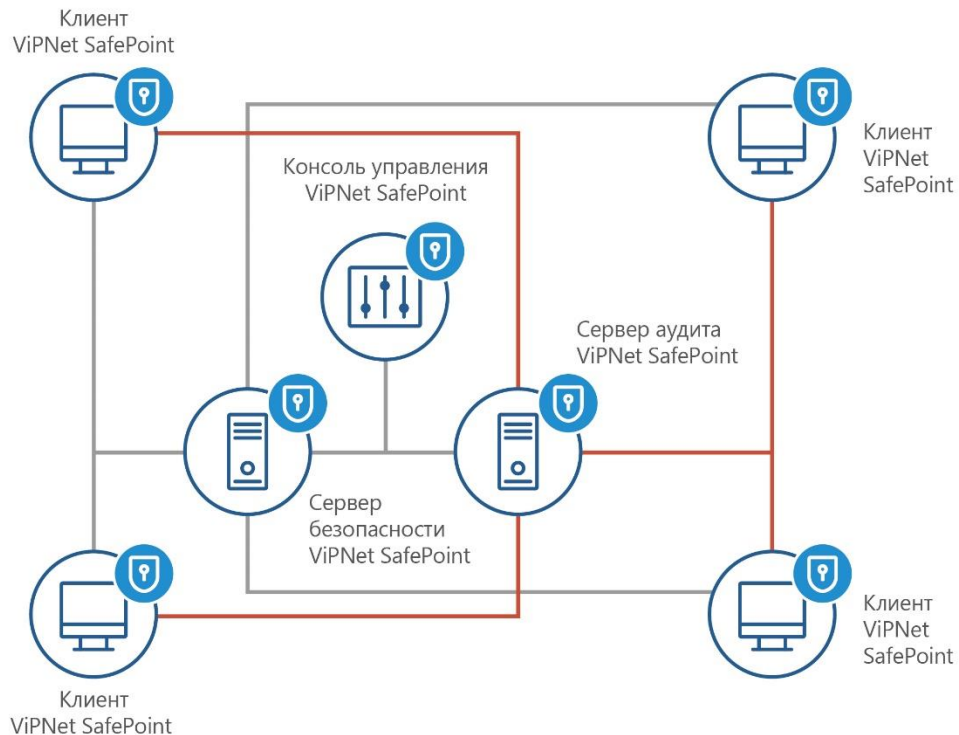
Решаемые задачи - Защита от внешних нарушителей
и обнаружение зловредной активности на хостах



Архитектура продуктов

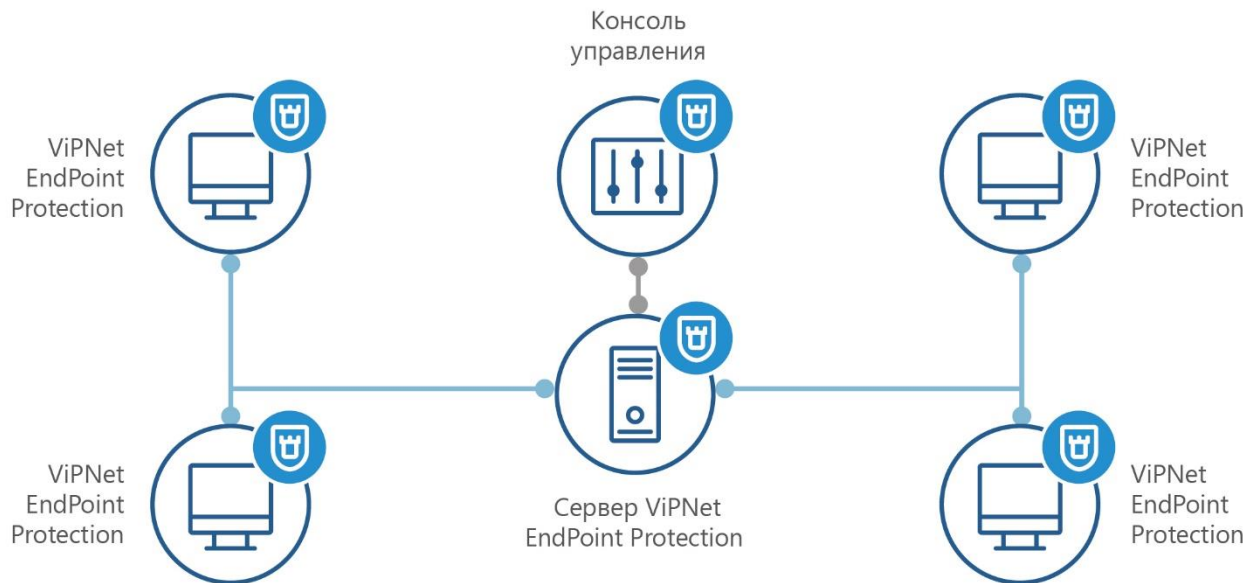
Перед тем как переходить
к демонстрации, поговорим
об архитектуре продуктов

Архитектура



- Клиент – ПО, устанавливаемое на рабочие станции и сервера, обеспечивает все заявленные защитные механизмы. (содержит локальную консоль управления)
- Сервер безопасности – необходим для управления клиентской частью, рассылки политик защиты.
- Сервер аудит – необходим для просмотра записей событий аудита в реальном времени.
- Консоль управления сервером безопасности – интерфейс для работы с сервером

Архитектура ViPNet EndPoint Protection



- Клиент
- Сервер
- Консоль управления

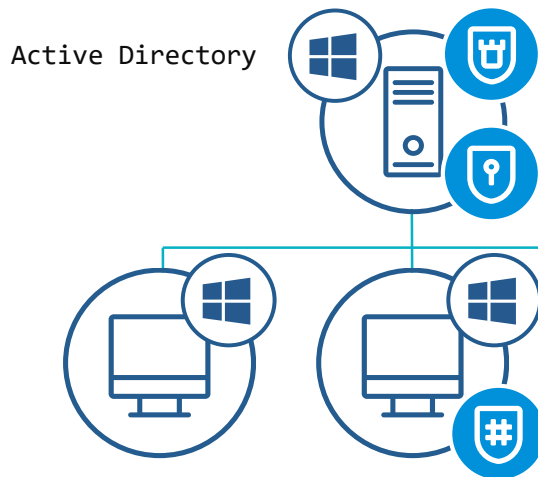
Как будем разворачивать продукты

Нам понадобятся:

- Консоль развёртывания ViPNet SafePoint
- Active Directory
- Продукты
 - ViPNet SafePoint
 - ViPNet EndPoint Protection
- Админ с «руками из плеч»
- Небольшое количество времени



Архитектура Стенда



1. Контроллер домена Active directory
2. ViPNet EndPoint Protection Server
3. ViPNet SafePoint Server
4. Консоль развёртывания ViPNet SafePoint

Рабочая станция с Astra Linux с агентом ViPNet EndPoint Protection, которую необходимо подключить к серверу End Point Protection вместо рабочей станции на Windows, без потери лицензии

Две рабочие станции, на которые предстоит поставить агентов:

1. ViPNet SafePoint
2. ViPNet EndPoint Protection



Поехали!

техно infotecs
2023 Фест

Спасибо
за внимание!

Подписывайтесь на наши соцсети



vk.com/infotecs_news



https://t.me/infotecs_official



rutube.ru/channel/24686363